



# Nautaskrá

Nautastöðvar BÍ  
veturinn 2010



# Remfló ehf.

## Rekstrarvörur fyrir bændur - allt fyrir mjaltir -

Mikið úrval af rekstrarvörum fyrir bændur á hagstæðu verði.

Eigum á lager kjarnfóðurbása, hitakúta og mjólkurtanka í ýmsum stærðum, að ógleymdum hinum vinsælu SAC mjaltakerfum sem við útvegum eftir óskum hvers og eins.

Verslunin er opin alla virka daga frá 8:00 til 16:30.  
Netverslunin er opin allan sólarhringinn [www.remflo.is](http://www.remflo.is)

Lítið inn og skoðið úrvalið.

**Örugg þjónusta,  
stuttur afgreiðslufrestur  
og gott verð.  
Leitið tilboða.**



Austurvegi 64a | Sími 480 1615 | [sala@remflo.is](mailto:sala@remflo.is)  
800 Selfoss | Fax 482 3801 | [www.remflo.is](http://www.remflo.is)

# Til lesenda

**Á** Ágætu nautgripabændur. Nú hafið þið fengið í hendur nautaskrá fyrir árið 2010.

Uppsetning skrárinnar er með svipuðu móti og undanfarin ár. Hvert reynt naut fær góða kynningu í tölum þar sem þið getið á fljótlegan hátt gert ykkur grein fyrir eiginleikum nautanna eins og þeir birtast eftir afkvæmadóm þeirra. Á þetta jafnt við um veikleika þeirra og styrkleika. Þá er að venju birt skrá um yngri naut sem bíða afkvæmadóms og naut fædd á árinu 2008 og 2009 sem koma til dreifingar á þessu ári. Þá er listi yfir naut sem hægt er að sérpanta sæði úr. Áfram verður að sjálfsögðu afgreitt sæði úr Galloway, Aberdeen Angus og Limosín.

Útreikningar kynbótamats eru eins og á síðasta ári. Allar einkunnir eru sambærilegar og gefa rétta mynd af stöðu nautanna óháð árgangi.

Nautin úr árgangi 2002 eru enn áberandi í skránni enda er sá árgangur einhver sá jafnbesti sem komið hefur lengi. Úr árgangi 2003 koma átta ný naut í skrána og enn eru inni tvö naut úr árgangi 2001. Nýju nautin eru Birkir 03005 frá Ytri-Tjörnum, Eyjafirði, Gyllir 03007 frá Dalbæ 1, Hrunamannahreppi, Hegri 03014 frá Hamri, Hegransesi, Vængur 03021 frá Miðengi, Grímsnesi, Máni 03025 frá Drumoddsstöðum, Biskupstungum, Tópas 03027 frá Króki, Flóahreppi, Finnur 03029 frá Móeiðarholvi, Rangárþingi eystra og Skandall 03034 frá Nýjabæ í Bæjarsveit. Af þessum nautum á Kaðall 94017 flesta syni eða níu, Völsungur

94006 á fimm syni, Soldán 95010 á fimm syni, Punktur 94032 á tvo syni og Seifur 95001 á einn son.

Nautsfeður að þessu sinni eru: Glæðir 02001 frá Dalbæ I, Ófeigur 02016 frá Þríhyrningi, Flói 02029 frá Brúnastöðum, Sírius 02032 frá Leirulækjarseli, Ás 02048 frá Sumarliðabæ, Gyllir 03007 frá Dalbæ I og Tópas 03027 frá Króki.

Þó reyndu nautin séu öflug þetta árið er vert að minna bændur á að nota óreyndu nautin að jafnaði á helming kúa og kvígna. Með því móti treystum við grunninn fyrir frekari framförum.

Magnús B. Jónsson og Gunnfríður Elín Hreiðardóttir hafa umsjón með útgáfu skrárinnar. Pröstur Haraldsson sá um uppsetningu og umbrot, Snorri Sigurðsson hjá LBHÍ safnaði auglýsingum og Gunnar Guðmundsson ráðunautur hjá BÍ gaf góð ráð.

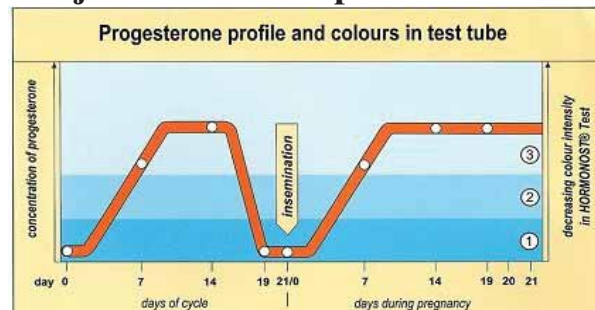
Sem fyrr eru notaðar myndir úr safni stöðvarinnar. Þeir sem hafa tekið þessar myndir eru Sveinbjörn Eyjólffsson, Ingimar Einarsson og Guðlaugur Antonsson. Öllum þeim einstaklingum sem hér eru nefndir, auk þeirra auglýsenda sem lögðu útgáfunni lið, er þakkað þeirra framlag.

Nautaskrána er einnig að finna á heimasíðum Bændasamtakanna [www.bondi.is](http://www.bondi.is) og Búnaðarsambands Suðurlands [www.bssl.is](http://www.bssl.is)

Nautastöð Bændasamtaka Íslands,  
**Sveinbjörn Eyjólffsson**

## Fangpróf fyrir kúr

Fangpróf byggt á hormónamælingum í mjólk  
3 dropar af mjólk er allt sem þarf



Allir kaupendur fá sýnikennslu  
Nánari upplýsingar hjá KB Borgarnesi

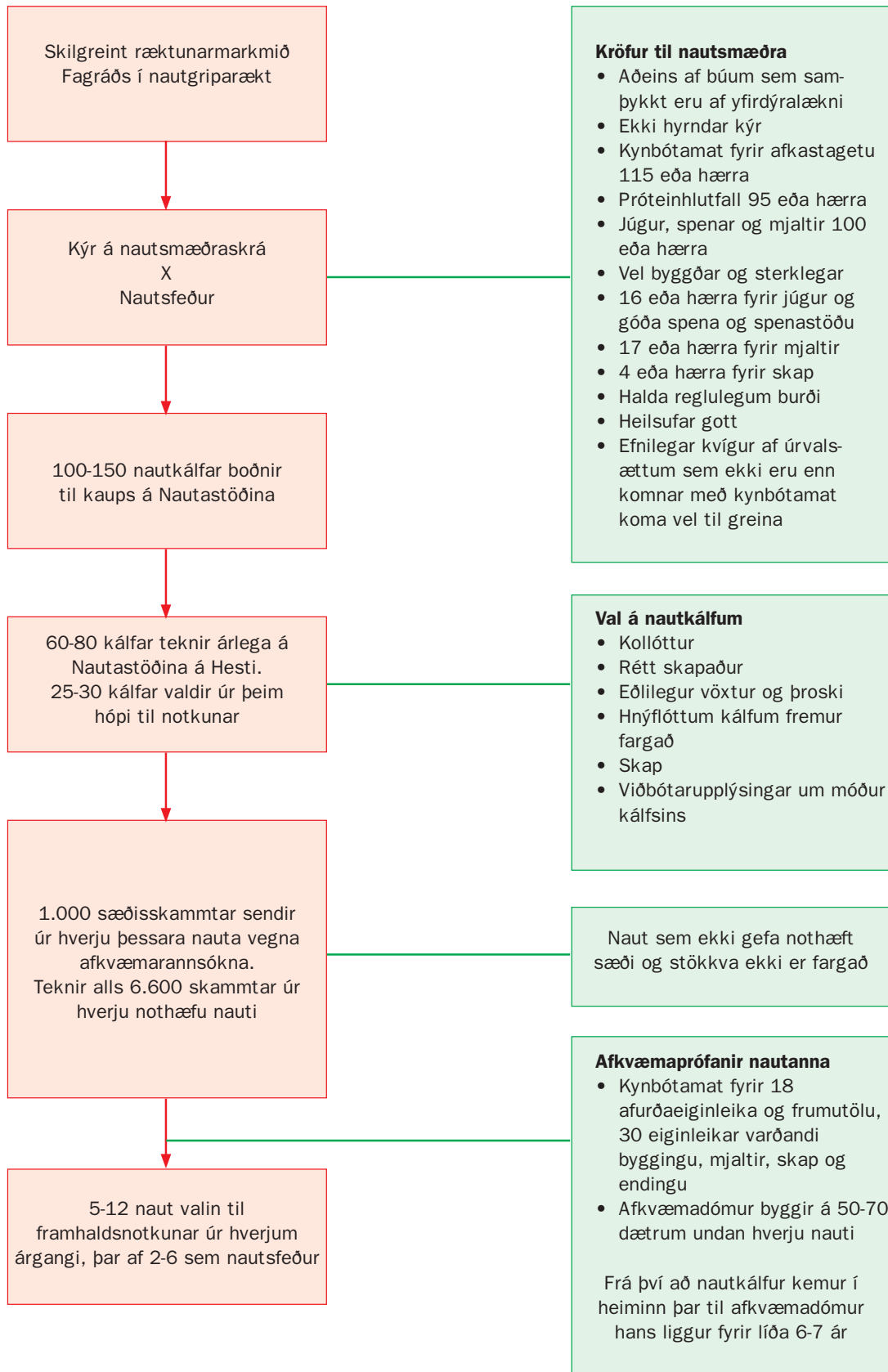


Egilsholti 1, 310 Borgarnesi  
Afgreiðsla, sími 430 5500  
Opíð alla virka daga 8-18  
[www.kb.is](http://www.kb.is), [verslun@kb.is](mailto:verslun@kb.is), [margret@kb.is](mailto:margret@kb.is)



Stefan Anzböck hefur notað tækið síðan í febrúar 2009 og segir  
“Með tækinu eru sæðingarnar markvis-sari, tómunum dögum fækkar til muna og það sparar peninga”

# Val nauta í ræktunarstarfinu



# Gerðu sæðingaáætlun!

- Settu þér ræktunarmarkmið.
- Notaðu ungnaut >50% og reynd naut 40-45%.
- Sæddu nautsmæður með sæði úr nautsfeðrum.
- Sæddu lakari kýrnar með völdum nautum með tilliti til þeirra eiginleika kýrinnar sem helst þarf að bæta.
- Forðastu að velja ungnautin.
- Taktu alltaf tillit til skyldleika nautsins og kýrinnar, ekki nota faðir-dóttir eða hálf systkini.
- Nota holdanaut á kýr sem ekki eru áhugaverðar til framræktunar, þó aldrei á kvígur vegna hættu á burðarferfiðleikum.
- Hafðu annað naut í takinu ef kýrin heldur ekki við því sem er fyrsti valkostur.
- Í HUPPU er kynbótaspá á kvígum sem ekki eru komnar með kynbótamat. Þær sem eru með bestu spárnar (+117) ætti að sæða með nautsfeðrum, hinar með ungnautum.

# Spotti 01028

Fæddur 31. október 2001 hjá Katli Ágústssyni, Brúnastöðum, Flóa

**Föðurætt:**

F. Kaðall 94017

Ff. Práður 86013 – Fm. Ljósa 100, Miklagarði

**Móðurætt:**

M. Rönd 194

Mf. Búi 89017 – Mm. Spóla 137



Mjög mikil afurðageta, góð efnahlutföll

Góð júgur- og spenagerð

Skap gott

**Kynbótamat 11/2009 / linulegt mat**

EIGINLEIKI	70	80	90	100	110	120	130	Kynbótamat
Mjólk								116
Fita%								119
Prótein%								110
Afurðamat								121
Frjósemi								100
Frumutala								78
Gæðaröð								114
Skrokkur								105
Boldýpt Lítill							Mikil	106
Útlögur Lítill							Mikil	103
Júgur								108
Júgurfasta Laust							Fast	100
Júgurband Ógreinilegt							Greinilegt	132
Júgurdýpt Mikil							Vel borið	105
Spenar								108
Lengd Langir							Stuttir	109
Þykkt Grannir							Þykkir	122
Staða Gleidir							Þéttir	98
Mjaltir								108
Skap								119
Ending								112
<b>Kynbótaeinkunn</b>								<b>112</b>

**Lýsing/dætur:** Dökkkolóttur, smáhnýflóttur

Kolóttur eða rauður litur algengastur, nokkuð um bröndóttar eða svartar en ekki gráar. Lítið um skjöldóttar kýr. Undan Spotta geta komið hyrdir gripir

Niðurstöður mjaltaathugunar	Lekar 7%	Mjólkast seint 4%	Selja illa 4%	Mismjólkast 15%	Skapgallar 6%
-----------------------------	----------	-------------------	---------------	-----------------	---------------



**BÚAÐFÖNG**

bu@bu.is

Bændur, hjá okkur fáid þið allt það helsta sem ykkur vantar til búreksturs:

- ★ Áburður
- ★ sáðvörur
- ★ girðingarefni og margt fleira.
- ★ fóðurvörur
- ★ rúlluplast

Bu.is ehf. • Stórólfsvöllur • 861 Hvolsvöllur • Sími 487 8888 • Fax 487 8889

# Kappi 01031

Fæddur 25. nóvember 2001 hjá Sigurði Loftssyni, Steinsholti, Skeiða- og Gnúpverjahreppi

**Föðurætt:**

F. Völsungur 94006

Ff. Þráður 86013 – Fm. Branda 29, Eyjadalsá

**Móðurætt:**

M. Bogga 377

Mf. Búi 89017 – Mm. Kanna 274



Mikil afurðageta, lágt próteinhlutfall

Mjaltir mjög góðar

Góð júgur- og spenagerð

**Kynbótamat 11/2009 / linulegt mat**

EIGINLEIKI	70	80	90	100	110	120	130	Kynbótamat
Mjólk								118
Fita%								96
Prótein%								95
Afurðamat								115
Frjósemi								125
Frumutala								105
Gæðaröð								114
Skrokkur								95
Boldýpt Lítill								Mikil 113
Útlögur Litlar								Miklar 102
Júgur								94
Júgurfasta Laust								Fast 84
Júgurband Ógreinilegt								Greinilegt 116
Júgurdýpt Mikil								Vel borið 94
Spenar								102
Lengd Langir								Stuttir 108
Þykkt Grannir								Þykkir 110
Staða Gleiðir								Þéttir 98
Mjaltir								118
Skap								114
Ending								98
<b>Kynbótaeinkunn</b>								<b>111</b>

**Lýsing/dætur:** Dökkkolóttur, nær svartur, kollóttur  
Langflestar kúnna eru annað hvort bröndóttar eða kolóttar en finna má svartar, rauðar eða gráar. Allmargar huppóttar en fáar skjöldóttar. Ekki þekkt að Kappi gefi hyrnd afkvæmi

Niðurstöður mjaltaathugunar	Lekar 8%	Mjólkast seint 0%	Selja illa 1%	Mismjólkast 9%	Skapgallar 6%
-----------------------------	----------	-------------------	---------------	----------------	---------------

## fodur.is

— fóður, áburður og smávörur í úrvali



- Nautgripafóður
- Kúafóður
- Sauðfjárfóður
- Hestafóður
- Svínafóður
- Fuglafóður



- Einkorna áburður
- Fjölgras áburður
- Girðingarefni
- Rúlluplast
- Fræ



# Glæðir 02001

Fæddur 17. janúar 2002 hjá Arnfríði og Jóni Viðari, Dalbæ, Hrunamannahreppi

**Föðurætt:**

F. Völsungur 94006

Ff. Práður 86013 – Fm. Branda 029, Eyjadalsá

**Móðurætt:**

M. Fluga 254

Mf. Soldán 95010 – Mm. Stoð 218



**Notast sem nautsfaðir**

*Góð afurðageta, próteinhlutfall hátt*

*Mjög góð, sterkleg og vel borin júgur*

*Góðar mjaltir og frábært skap*

**Kynbótamat 11/2009 / linulegt mat**

EIGINLEIKI	70	80	90	100	110	120	130	Kynbótamat
Mjólk								110
Fita%								92
Prótein%								115
Afurðamat								117
Frjósemi								129
Frumutala								106
Gæðaröð								113
Skrokkur								97
Boldýpt Litil								Mikil 117
Úttögur Litlar								Miklar 103
Júgur								120
Júgurfasta Laust								Fast 123
Júgurband Ógreinilegt								Greinilegt 109
Júgurkýpt Mikil								Vel borið 116
Spenar								105
Lengd Langir								Stuttir 117
Þykkt Grannir								Þykkir 100
Staða Gleiðir								Þéttir 95
Mjaltir								116
Skap								126
Ending								119
<b>Kynbótaeinkunn</b>								<b>117</b>

**Lýsing/dætur:** Mun fleiri afkvæmi Glæðis eru tvílit en einlit. Algengustu tvílitir eru huppóttur og skjöldóttur. Algengustu grunnlitir eru rauður og bröndóttur. Undan Glæði geta komið hyrdir gripir.

Niðurstöður mjaltaathugunar	Lekar 3%	Mjólkast seint 9%	Selja illa 2%	Mismjólkast 14%	Skapgallar 0%
-----------------------------	----------	-------------------	---------------	-----------------	---------------

## Haugkeyrsla



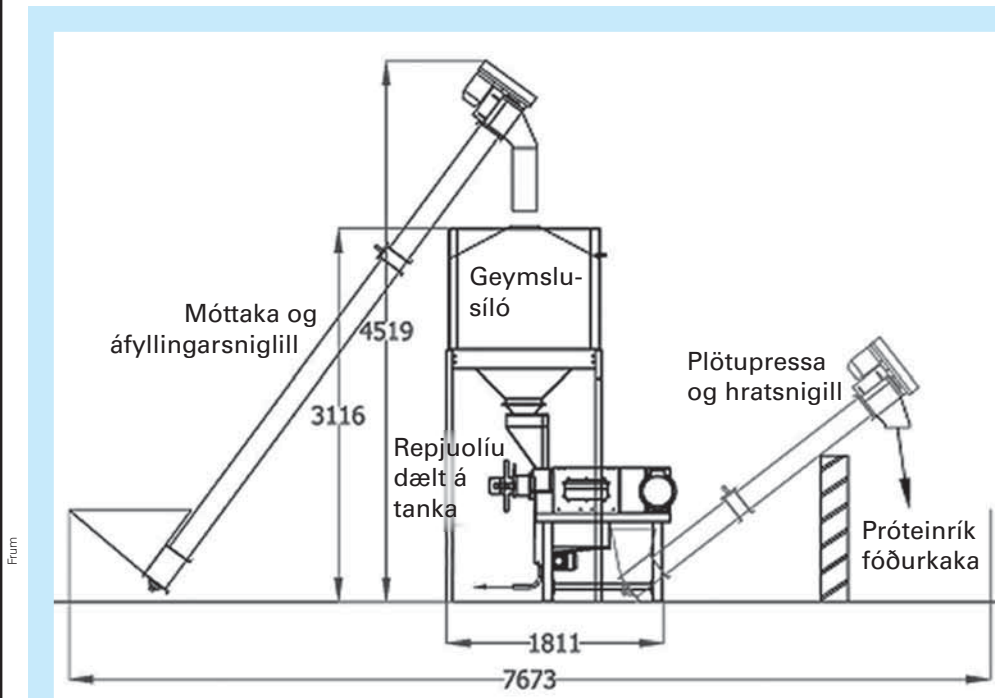
Höfum til umráða mjög öflugan tækjabúnað til niðurfellingar á mykju einnig yfirborðsdreifingu með slöngubómu og haugsugu.

Hafið samband í síma  
898 9154 (Davíð)  
894 1130 (Sigurður)  
866 5681 (Agúst Helgi)

**Landtak ehf.**



# Sjálfbær eldsneytisframleiðsla



✓ Vélfang kynnr Alvan Blanch plötupressur fyrir repjuolíu.

✓ Bjóðum heildarlausnir í þurrkun, pressun og úrvinnslu á repjuolíu.

**AB ALVAN BLANCH**  
Processing the World's Crops

- ✓ Alvan Blanch repjupressa með forhitara
- ✓ Nú getur þú framleitt þitt eigið eldsneyti.
- ✓ Vertu þitt eigið olíufélag.
- ✓ Nánar um biodiesel á:  
[www.alvanblanch.co.uk](http://www.alvanblanch.co.uk)



## VÉLFANG – VERKIN TALA

Gylfaflöt 32 • 112 Reykjavík • Sími 580 8200  
[www.velfang.is](http://www.velfang.is) • [velfang@velfang.is](mailto:velfang@velfang.is)

# Lykill 02003

Fæddur 27. janúar 2002 hjá Ara Einarssyni, Hæli, Gnúpverjahreppi

**Föðurætt:**

F. Kaðall 94017

Ff. Práður 86013 – Fm. Ljósa 100, Miklagarði

**Móðurætt:**

M. Skrá 267

Mf. Listi 86002 – Mm. Krossa 222



Miklar afurðir og geysihátt próteinhlutfall

Gallalítill júgurgerð, nettir og vel settir spenar

Góðar mjaltir og skap

**Kynbótamat 11/2009 / linulegt mat**

EIGINLEIKI	70	80	90	100	110	120	130	Kynbótamat
Mjólk								120
Fita%								87
Prótein%								125
Afurðamat								131
Frjósemi								124
Frumutala								86
Gæðaröð								113
Skrokkur								101
Boldýpt								97
Útlögur								90
Júgur								94
Júgurfasta Laust								92
Júgurband Ógreinilegt								90
Júgurdýpt Mikil								95
Spenar								120
Lengd								111
Þykkt								93
Staða								111
Mjaltir								112
Skap								113
Ending								109
Kynbótaeinkunn								118

**Lýsing/dætur:** Rauður og bröndóttur eru einkennislitir afkvæma Lykils en sjá má alla grunnliti nema gráan meðal þeirra. Undan Lykli geta komið hyrdir gripir.

Niðurstöður mjaltaathugunar	Lekar 4%	Mjólkast seint 8%	Selja illa 4%	Mismjólkast 12%	Skapgallar 6%
--------------------------------	-------------	----------------------	------------------	--------------------	------------------

**Lykill og Sláturhúsið á Hellu eru klaufum og feti framar**

Staðgreiðum hærra afurðaverð

Sláturhúsið Hellu hf. – Sími: 487 5562

**Alfons 02008**

Fæddur 5. mars 2002 hjá Jóni Björnssyni, Deildartungu, Reykholtisdal

**Föðurætt:**

F. Kaðall 94017

Ff. Práður 86013 – Fm. Ljósa 100, Miklagarði

**Móðurætt:**

M. Eik 031

Mf. Práður 86013 – Mm. Hrygna 183



Mikil afurðageta og hátt próteinhlutfall

Góð júgur- og spenagerð

Góðar mjaltir og frábært skap

**Kynbótamat 11/2009 / linulegt mat**

EIGINLEIKI	70	80	90	100	110	120	130	Kynbótamat
Mjólk								105
Fita%								104
Prótein%								117
Afurðamat								113
Frjósemi								100
Frumutala								106
Gæðaróð								100
Skrokkur								95
Boldýpt								108
Lítill								Mikil
Útlögur								Miklar
Lítlar								80
Júgur								104
Júgurfasta Laust								Fast
								87
Júgurband Ógreinilegt								Greinilegt
								107
Júgurkýpt Mikil								Vel borið
								103
Spenar								124
Langir								Stuttir
								113
Þykkt Grannir								Þykkir
								91
Staða Gleidir								Þéttir
								118
Mjaltir								115
Skap								117
Ending								119
Kynbótaeinkunn								113

**Lýsing/dætur:** Ljósrauður, kollóttur.

Rauði liturinn er mjög ráðandi meðal afkvæma Alfons þó aðra grunnliti nema þá gráu sé að sjá þar. Ekki þekkt að Alfons gefi hyrnd afkvæmi

Niðurstöður  
mjaltaathugunar

Lekar  
4%

Mjólkast seint  
9%

Selja illa  
0%

Mismjólkast  
15%

Skapgallar  
9%

**Góðar fréttir!**

x  zelit



Nú er hægt að fyrirbyggja doða í mjólkurkúm

- X-Zelit styrkir mótstöðuafli kúnna gegn doða
- Of lágt kalsíum-innihald í blóði getur stuðlað að burðarvandamálum, júgurbólgu og súrdoða
- X-Zelit er gefið 2 x 250 gr. í 14 daga fyrir burð



Netfang: [ismork@ismork.is](mailto:ismork@ismork.is)  
Sími: 586 8327 eða 862 6327



[www.ismork.is](http://www.ismork.is)

■ Dönsk þekking fyrir bændur og fôðurframleiðendur

■ Okkar þekking – Þinn styrkur

# Skurður 02012

Fæddur 30. mars 2002 á félagsbúinu að Stóru-Mörk, V-Eyjafjöllum

**Föðurætt:**

F. Kaðall 94017

Ff. Práður 86013 – Fm. Ljósa 100, Miklagarði

**Móðurætt:**

M. Lífgjöf 140

Mf. Búi 89017 – Mm. Flekka 040



Mjög miklar afurðir og há efnahlutföll

Júgurhraustar kýr með góða spenagerð

Gott skap

**Kynbótamat 11/2009 / linulegt mat**

EIGINLEIKI	70	80	90	100	110	120	130	Kynbótamat
Mjólk								117
Fita%								119
Prótein%								111
Afurðamat								123
Frjósemi								109
Frumutala								102
Gæðaróð								97
Skrokkur								105
Boldýpt								123
Útlögur								99
Júgur								102
Júgurfasta Laust								97
Júgurband								111
Júgurkýpt Mikil								92
Spenar								115
Lengd								105
Þykkt								115
Staða								104
Mjaltir								98
Skap								101
Ending								109
<b>Kynbótaeinkunn</b>								<b>113</b>

**Lýsing/dætur:** Rauðbrandskjöldóttur, síðóttur, kollóttur.

Rauður og bröndóttur eru algengustu litir afkvæma Skurðs en alla grunnliti er þar að sjá. Meirihluti afkvæmanna er tvílitur með huppótt og skjöldótt algengast. Ekki þekkt að Skurður gefi hyrnd afkvæmi

Niðurstöður mjaltaathugunar	Lekar 2%	Mjólkast seint 9%	Selja illa 2%	Mismjólkast 14%	Skapgallar 6%
--------------------------------	-------------	----------------------	------------------	--------------------	------------------

## Háskóli lífs og lands

Hefur þú velt fyrir þér endurmenntun eða búfræði í fjarnámi? Við bjóðum þér upp á lausnir sem geta auðveldað þér búskapinn þegar fram líða stundir! Líttu á heimasíðu Landbúnaðarháskóla Íslands eða hafðu samband.

[www.lbhi.is](http://www.lbhi.is)



# Sendill 02013

Fæddur 16. apríl 2002 hjá Atla Siguróssyni,  
Ingjaldsstöðum, Pingeyjarsveit

**Föðurætt:**

F. Völsungur 94006  
Ff. Þráður 86013 – Fm. Branda 029, Eyjadalsá

**Móðurætt:**

M. Laufa 116  
Mf. Mosi 88026 – Mm. Sokka 77



Mjög mikil afurðageta

Góð og vel borin júgur

Góðar mjaltir og mjög gott skap

**Kynbótamat 11/2009 / línulegt mat**

EIGINLEIKI	70	80	90	100	110	120	130	Kynbótamat
Mjólk								111
Fita%								105
Prótein%								100
Afurðamat								110
Friðsemi								116
Frumutala								112
Gæðaröð								118
Skrokkur								83
Boldýpt								89
Lítil								Mikil
Útiögur								Miklar
Líttar								71
Júgur								111
Júgurfasta Laust								Fast
Júgurband Ógreinilegt								107
Júgurdýpt Mikil								Greinilegt
								118
								Vel borid
								106
Spenar								106
Lengd								Langir
Stuttir								107
Þykkt								Grannir
Þykkir								73
Staða								Gleiðir
Þéttir								107
Mjaltir								106
Skap								111
Ending								118
Kynbótæinkunn								111

**Lýsing/dætur:** Langflestar kúnna eru rauðar þó sjá megi örfáar kýr af öllum öðrum grunnlitum. Allmargar huppóttar eða leistóttar, skjöldóttar fáséðar. Undan Sendli geta komið hyrndir gripir

Niðurstöður mjaltaathugunar	Lekar 8%	Mjólkast seint 7%	Selja illa 3%	Mismjólkast 4%	Skapgallar 1%
-----------------------------	----------	-------------------	---------------	----------------	---------------



- Nautgripafóður
- Kúafóður
- Sauðfjárfóður
- Hestafóður
- Svínafóður
- Fuglafóður
- Einkorna áburður
- Fjölkorra áburður
- Girðingarefni
- Rúlluplast
- Fræ



**FÓÐURBLANDAN**  
- gæði í hverri gjöf

**fodur.is** — fóður, áburður og smávörur í úrvali

KB, búrekstrardeild - sími 430 5500      FB Selfossi sími 570 9840  
Bústólpi - sími 460 3350                      FB Hvolsvelli sími 570 9850  
KS Verslun Eyri - sími 455 4627              FB Egilsstöðum sími 570 9860

# Ófeigur 02016

Fæddur 12. júní 2002 á Félagsbúinu Þríhyrningi, Hörgárbyggð

**Födurætt:**

F. Völsungur 94006

Ff. Práður 86013 – Fm. Branda 029, Eyjadalsá

**Móðurætt:**

M. Björk 284

Mf. Hólmur 81018 – Mm. Ára 232



**Notast sem nautsfaðir**

Mikil afurðageta, góð efnahlutföll

Góð frjósemi, góð júgur- og spenagerð

Skapgóðar kýr

**Kynbótamat 11/2009 / linulegt mat**

EIGINLEIKI		70	80	90	100	110	120	130	Kynbótamat
Mjólk									117
Fita%									98
Prótein%									113
Afurðamat									122
Frjósemi									125
Frumutala									107
Gæðaröð									102
Skrokkur									108
Boldýpt	Lítill							Mikil	120
Útlögur	Litlar							Miklar	100
Júgur									108
Júgurfasta	Laust							Fast	105
Júgurband	Ógreinilegt							Greinilegt	132
Júgurdýpt	Mikil							Vel borið	111
Spenar									97
Lengd	Langir							Stuttir	99
Þykkt	Grannir							Þykkir	77
Staða	Gleiðir							Þéttir	97
Mjaltir									102
Skap									105
Ending									108
<b>Kynbótaeinkunn</b>									<b>114</b>

**Lýsing/dætur:** Rauður og bröndóttur litur eru algengastir á afkvæmum en einnig eru dökkolóttur og svartur algengir. Meirihlutinn er einlitur en huppótt og skjöldótt kemur oftast fyrir meðal tvílitra. Ekki þekkt að Ófeigur gefi hyrnd afkvæmi

Niðurstöður mjaltaathugunar	Lekar 4%	Mjólkast seint 5%	Selja illa 2%	Mismjólkast 17%	Skapgallar 6%
-----------------------------	----------	-------------------	---------------	-----------------	---------------



**BÚAÐFÖNG**

bu@bu.is

Bændur, hjá okkur fáid þið allt það helsta sem ykkur vantar til búreksturs:

- ★ Áburður
- ★ sáðvörur
- ★ girðingarefni og margt fleira.
- ★ fóðurvörur
- ★ rúlluplast

# Flói 02029

Fæddur 30. september 2002 hjá Katli Ágústssyni, Brúnastöðum, Flóa

**Föðurætt:**

F. Kaðall 94017

Ff. Þráður 86013 – Fm. Ljósa 100, Miklagarði

**Móðurætt:**

M. Orka 196

Mf. Búi 89017 – Mm. Rjóð 120



**Notast sem nautsfaðir**

Mjög mikil afurðageta og hátt próteinhlutfall Vel borin júgur, mjög vel settir spenar Mjög góðar mjaltir

**Kynbótamat 11/2009 / linulegt mat**

EIGINLEIKI	70	80	90	100	110	120	130	Kynbótamat
Mjólk								129
Fita%								107
Prótein%								111
Afurðamat								134
Friósemi								86
Frumutala								95
Gæðaröð								107
Skrokkur								106
Boldýpt Lítill								Mikil 96
Úttógur Lítill								Miklar 88
Júgur								101
Júgurfasta Laust								Fast 89
Júgurband Ógreinilegt								Greinilegt 118
Júgurdýpt Mikil								Vel borið 97
Spenar								111
Lengd Langir								Stuttir 109
Þykkt Grannir								Þykkir 98
Staða Gleðir								Þéttir 97
Mjaltir								116
Skap								106
Ending								111
<b>Kynbótaeinkunn</b>								<b>117</b>

**Lýsing/dætur:** Rauða og brúndóttu gripir er oftast að sjá meðal afkvæma Flóa en alla grunnliti má sjá. Meirihlutinn er einlitur en huppótt og skjöldótt eru algengustu tvílitir. Ekki þekkt að Flói gefi hyrnd afkvæmi

Niðurstöður mjaltaathugunar	Lekar 3%	Mjólkast seint 1%	Selja illa 0%	Mismjólkast 11%	Skapgallar 10%
-----------------------------	----------	-------------------	---------------	-----------------	----------------

## Vélaskemmur • reiðskemmur • fjós • fjárhús • skýli • skjól

Við hjá Hýsi-Merkúr höfum áralanga reynslu af stálgrindar- og límtréshúsum sem henta fyrir margvíslega starfsemi og við aðstoðum viðskiptavinum okkar til að finna réttar lausnir.

30 m<sup>2</sup> bogahýsi, ódýrt og einfalt!



Reiðhöll Harðar, 2.480 m<sup>2</sup>



Stærðin skiptir máli! Við finnum húsin, stór eða smá, sem henta viðskiptavinum okkar. Hafðu samband!

Hýsi-Merkúr ehf. Völuvegur 7, 270 Mosfellsbær.  
Sími: 534 6050 - Fax: 534 6051.  
hysi@hysi.is.



# Sjálfvirkur kjarnfóðurskammtari



- ✓ Nákvæmni í fóðurgjöf. Meðalfrávik um 10% þegar gefið er handvirkt.
- ✓ Ekkert fóðurtap. Hver kýr fullnýtir sinn skammt í hverri gjöf.
- ✓ Fjölgun gjafatíma kemur í veg fyrir sveiflur á sýrustigi í vömb.
- ✓ Almennt heilsufar batnar. Dulinn súrdoði heyrir sögunni til.
- ✓ Bætt fangfesta stýttir geldstöðu og lengir mjaltaskeið.
- ✓ Meðalnyttaukning samkvæmt erlendum rannsóknnum 600 kg á fyrsta ári per kú.
- ✓ Stærð og stjórnbúnaður sniðin að þörfum hvers og eins. Fóðrar allt að fjórar tegundir kjarnfóðurs og steinefna samtímis.
- ✓ Sölumenn okkar aðstoða við að setja upp reiknilíkan fyrir þitt bú.
- ✓ Endurheimt fjárfestingar á skömmum tíma
- ✓ Langtíma ávinningur.



**VÉLFANG** – VERKIN TALA

**Gylfaflöt 32 • 112 Reykjavík • Sími 580 8200**  
**www.velfang.is • velfang@velfang.is**



**Skjanni 02030**

Fæddur 7. október 2002 hjá Ólafi Jósepssyni,  
Syðri-Gegnishólum, Flóa

**Födurætt:**

F. Kaðall 94017

Ff. Práður 86013 – Fm. Ljósa 100, Miklagarði

**Móðurætt:**

M. Gjörð 156

Mf. Búi 89017 – Mm. Lukka 96



Mikil afurðageta, gott próteinhlutfall

Góð júgur- og spenagerð

Góðar mjaltir og frábært skap

**Kynbótamat 11/2009 / linulegt mat**

EIGINLEIKI	70	80	90	100	110	120	130	Kynbótamat
Mjólk								117
Fita%								94
Prótein%								97
Afurðamat								115
Frjósemi								98
Frumutala								107
Gæðaröð								121
Skrokkur								106
Boldýpt								Mikil 95
Útlögur								Litlar 91
Júgur								114
Júgurfasta								Laust 102
Júgurband								Ógreinilegt 117
Júgurkýpt								Mikil 113
Spenar								115
Lengd								Langir 126
Þykkt								Grannir 125
Staða								Gleðir 96
Mjaltir								110
Skap								100
Ending								122
<b>Kynbótaeinkunn</b>								<b>112</b>

**Lýsing/dætur:** Allir grunnlitir nema grár finnast meðal afkvæma Skjanna en enginn einn litur virðist ráðandi. Meirihlutinn er tvílitur og finnast öll afbrigði þó skjöldótt sé sýnu algengast. Undan Skjanna geta komið hyrndir gripir.

Niðurstöður  
mjaltaathugunar

Lekar  
4%

Mjólkast seint  
9%

Selja illa  
2%

Mismjólkast  
14%

Skapgallar  
6%

**Haugkeyrsla**

Höfum til umráða mjög öflugan tækjabúnað til niðurfellingar á mykju einnig yfirborðsdreifingu með slöngubómu og haugsugu.

Hafið samband í síma  
898 9154 (Davíð)  
894 1130 (Sigurður)  
866 5681 (Agúst Helgi)



**Landtak ehf.**

# Síríus 02032

Fæddur 16. október 2002 hjá Reyni Gunnarssyni,  
Leirilækjarseli, Borgarbyggð

**Föðurætt:**

F. Kaðall 94017

Ff. Þráður 86013 – Fm. Ljósa 100, Miklagarði

**Móðurætt:**

M. Móna 157

Mf. Daði 87003 – Mm. Héla 114



**Notast sem  
nautsfaðir**

Miklar afurðir og há efnahlutföll

Mjög vel borin júgur, vel settir spenar

Mjög góðar mjaltir og frábært skap

**Kynbótamat 11/2009 / linulegt mat**

EIGINLEIKI	70	80	90	100	110	120	130	Kynbótamat
Mjólk								117
Fita%								100
Prótein%								111
Afurðamat								121
Frjósemi								100
Frumutala								112
Gæðaröð								106
Skrokkur								109
Boldýpt								129
Útlögur								113
Júgur								117
Júgurfasta								125
Júgurband								116
Júgurdýpt								114
Spenar								104
Lengd								108
Þykkt								102
Staða								78
Mjaltir								121
Skap								130
Ending								114
<b>Kynbótaeinkunn</b>								<b>117</b>

**Lýsing/dætur:** Langalgengasti litur er rauður en allmörg afkvæmanna eru bröndótt, örfá kolótt, svört eða grá. Um helmingur hópsins er tvílitur með huppótt eða skjöldótt algengast. Ekki þekkt að Sírius gefi hyrnd afkvæmi

Niðurstöður mjaltaathugunar	Lekar 1%	Mjólkast seint 3%	Selja illa 1%	Mismjólkast 7%	Skapgallar 1%
--------------------------------	-------------	----------------------	------------------	-------------------	------------------

**PATURA**  
sjálfvirkur kúabursti  
Bursti sem kýrnar elska.

**NÝTT** Öruggar - sjálflokunargrindur.

**PATURA P4600**  
Einn kraftmesti spennirinn á markaðnum.  
Notar bæði 220V eða 12V.  
Fjarstýring fánleg.

**PATURA** vörur eru hágæðavörur fyrir íslenska bændur, fáð sendan bækling.

# Aðall 02039

Fæddur 15. nóvember 2002 hjá Árna og Lindu í Miðhvammi, Aðaldal

**Föðurætt:**

F. Völsungur 94006

Ff. Þráður 86013 – Fm. Branda 029, Eyjadalsá

**Móðurætt:**

M. Drottning 48

Mf. Búi 89017 – Mm. María 87



Mjög miklar afurðir og há efnahlutföll

Júgurhraustar kýr með allgóða spenagerð

Frábært skap

**Kynbótamat 11/2009 / linulegt mat**

EIGINLEIKI	70	80	90	100	110	120	130	Kynbótamat
Mjólk								102
Fita%								119
Prótein%								131
Afurðamat								116
Friðsemi								119
Frumutala								108
Gæðaröð								107
Skrokkur								101
Boldýpt								130
Lítill								Mikil
Útöngur								Miklar
Littlar								104
Júgur								110
Júgurfasta Laust								Fast
								97
Júgurband Ógreinilegt								Greinilegt
								103
Júgurkýpt Mikil								Vel borið
								113
Spenar								97
Langir								Stuttir
								99
Bykkt Grannir								Bykktir
								134
Staða Gleiðir								Þéttir
								94
Mjaltir								104
Skap								130
Ending								105
Kynbótaeinkunn								113

**Lýsing/dætur:** Allir grunnlitir nema grár finnast í þessum afkvæmahópi og enginn einn litur sker sig úr. Ríflega helmingur er einlitur en algengustu tvílitir eru skjöldóttur, huppóttur eða leistöttur. Undan Aðli geta komið hyrndir gripir

Niðurstöður mjaltaathugunar	Lekar 7%	Mjólkast seint 9%	Selja illa 1%	Mismjólkast 15%	Skapgallar 3%
--------------------------------	-------------	----------------------	------------------	--------------------	------------------

**Aðall og Sláturhúsið á Hellu**  
eru klaufum og feti framar

Staðgreiðum hærra afurðaverð

Sláturhúsið Hellu hf. – Sími: 487 5562

# Þrymur 02042

Fæddur 20. nóvember 2002 hjá Bjarkari Snorrasyni, Tóftum, Stokkseyrarhreppi

**Föðurætt:**

F. Kaðall 94017

Ff. Þráður 86013 – Fm. Ljósa 100, Miklagarði

**Móðurætt:**

M. Dreyra 280

Mf. Jóki 82008 – Mm. Blanda 200



Góð afurðageta og há efnahlutföll

Vel borin júgur og mjög góð spenagerð

Mjaltir og skap í meðallagi

**Kynbótamat 11/2009 / linulegt mat**

EIGINLEIKI	70	80	90	100	110	120	130	Kynbótamat
Mjólk								105
Fita%								104
Prótein%								116
Afurðamat								112
Friðsemi								95
Frumutala								110
Gæðaröð								105
Skrokkur								113
Boldýpt								Mikil 112
Útíögur								Litlar 105
Júgur								120
Júgurfasta Laust								Fast 114
Júgurband Ógreinilegt								Greinilegt 111
Júgurkýpt Mikil								Vel borið 125
Spenar								115
Lengd								Langir 112
Þykkt								Grannir 110
Staða								Gleiðir 110
Mjaltir								105
Skap								103
Ending								120
<b>Kynbótæinkunn</b>								<b>111</b>

**Lýsing/dætur:** Rauði liturinn er mjög ráðandi hjá þessum kúm en alla grunnliti nema grátt var þar að sjá. Tæplega helmingur dætrahópsins er einlitur en algengustu tvílitir eru huppótt og skjöldótt. Ekki þekkt að Þrymur gefi hyrnd afkvæmi

Niðurstöður mjaltaathugunar	Lekar 3%	Mjólkast seint 8%	Selja illa 0%	Mismjólkast 8%	Skapgallar 8%
-----------------------------	----------	-------------------	---------------	----------------	---------------

## fodur.is

— fóður, áburður og smávörur í úrvali



- Nautgripafóður
- Kúafóður
- Sauðfjárfóður
- Hestafóður
- Svínafóður
- Fuglafóður



- Einkorna áburður
- Fjólkorna áburður
- Girðingarefni
- Rúlluplast
- Fræ



# Ás 02048

Fæddur 20. desember 2002 hjá Gunnari og Þórdísi, Sumarliðabæ II, Ásahreppi

**Föðurætt:**

F. Kaðall 94017  
Ff. Þráður 86013 – Fm. Ljósa 100, Miklagarði

**Móðurætt:**

M. Yrja 150  
Mf. Stígur 97010 – Mm. Branda 178, Kastalabrekku



**Notast sem nautsfaðir**

Miklar afurðir og há efnahlutföll      Júgurhraustar kýr með góða spenagerð      Góðar mjaltir en skap í meðallagi

**Kynbótamat 11/2009 / linulegt mat**

EIGINLEIKI	70	80	90	100	110	120	130	Kynbótamat
Mjólk								120
Fita%								100
Prótein%								113
Afurðamat								126
Frjósemi								103
Frumutala								103
Gæðaröð								111
Skrokkur								95
Boldýpt Lítill							Mikil	94
Útlögur Lítill							Miklar	93
Júgur								110
Júgurfasta Laust							Fast	100
Júgurband Ógreinilegt							Greinilegt	117
Júgurdýpt Mikil							Vel batið	137
Spenar								112
Lengd Langir							Stuttir	115
Þykkt Grannir							Þykkir	92
Staða Gleiðir							Þéttir	107
Mjaltir								116
Skap								96
Ending								119
<b>Kynbótaeinkunn</b>								<b>116</b>

**Lýsing/dætur:** Allir grunnlitir nema grátt má sjá í þessum dætrahópi. Langflestar kýrnar eru einlitar en flest afbrigði tvílita koma fyrir. Ekki þekkt að Ás gefi hyrnd afkvæmi

Niðurstöður mjaltaathugunar	Lekar 1%	Mjólkast seint 1%	Selja illa 0%	Mismjólkast 8%	Skapgallar 6%
-----------------------------	----------	-------------------	---------------	----------------	---------------

## Heildarlausnir í heilfóðrun og kjarnfóðrun



**Aðfærslubönd siló og TMR sjálfkeyrandi blandari**



**Aðfærsluband og fóðurbelti**



**Aðfærsluband og sambyggður fóðurvagn**



**Aðfærsluband staðbundinn TMR blandari og fóðurbelti**



# VÉLFANG

VERKIN TALA

Staðbundinn blandari og gjafavagn

Frá hinum virta framleiðanda **PELLON**

VR  
BESTE  
2009

Gylflöt 32 • 112 Reykjavík • Sími 580 8200 • www.velfang.is • velfang@velfang.is

# Birkir 03005

Fæddur 21. janúar 2003 hjá Benjamín Baldurssyni,  
Ytri-Tjörnum, Eyjafjarðarsveit

**Föðurætt:**

F. Soldán 95010

Ff. Bassi 86021 – Fm. Hríð 131, Hrólfsstaðahelli

**Móðurætt:**

M. Rein 449

Mf. Kaðall 94017 – Mm. Steina 319



Mjög mikil afurðageta, próteinhlutfall hátt

Sterkleg og vel borin júgur

Breytilegar mjaltir og skap

**Kynbótamat 11/2009 / linulegt mat**

EIGINLEIKI	70	80	90	100	110	120	130	Kynbótamat
Mjólk								120
Fita%								101
Prótein%								112
Afurðamat								126
Friðsemi								81
Frumutala								104
Gæðaröð								109
Skrokkur								105
Boldýpt								Mikil 101
Útiögur								Miklar 101
Júgur								115
Júgurfasta Laust								Fast 100
Júgurband Ógreinilegt								Greinilegt 118
Júgurkýpt Mikil								Vel borið 113
Spenar								108
Lengd								Stuttir 117
Þykkt								Þykkir 102
Staða								Þéttir 95
Mjaltir								94
Skap								96
Ending								94
<b>Kynbótæinkunn</b>								<b>111</b>

**Lýsing/dætur:** Allir grunnlitir finnast nema gráu litirnir. Helmingur hópsins er einlitur og algengandi tvílitur er huppóttur. Ekki þekkt að Birkir gefi hyrnd afkvæmi

Niðurstöður mjaltaathugunar	Lekar 1%	Mjólkast seint 13%	Selja illa 1%	Mismjólkast 10%	Skapgallar 8%
--------------------------------	-------------	-----------------------	------------------	--------------------	------------------

## Góðar fréttir!

x  zelit



Nú er hægt að fyrirbyggja doða í mjólkurkúm

- X-Zelit styrkir mótstöðuafli kúnna gegn doða
- Of lágt kalsíum-innihald í blóði getur stuðlað að burðarvandamálum, júgurbólgu og súrdoða
- X-Zelit er gefið 2 x 250 gr. í 14 daga fyrir burð



Netfang: [ismork@ismork.is](mailto:ismork@ismork.is)  
Sími: 586 8327 eða 862 6327



# Gyllir 03007

Fæddur 7. febrúar 2003 hjá Arnfríði og Jóni Viðari, Dalbæ I, Hrunamannahreppi

**Föðurætt:**

F. Seifur 95001

Ff. Andvari 87014 – Fm. Búbót 208, Hundastapa

**Móðurætt:**

M. Fluga 254

Mf. Soldán 95010 – Mm. Stoð 218



**Notast sem nautsfaðir**

Mikil afurðageta og góð efnahlutföll

Góð og vel borin júgur

Frábærar mjaltir og gott skap

**Kynbótamat 11/2009 / linulegt mat**

EIGINLEIKI	70	80	90	100	110	120	130	Kynbótamat
Mjólk								117
Fita%								102
Prótein%								111
Afurðamat								121
Frjósemi								83
Frumutala								104
Gæðaröð								119
Skrokkur								98
Boldýpt								136
Lítill								Mikil
Úttógur								Miklar
Lítill								119
Júgur								110
Júgurfasta Laust								Fast
Júgurband Ógreinilegt								Greinilegt
Júgurdýpt Mikil								Vel borið
Spenar								100
Lengd								Stuttir
Langir								101
Þykkt								Þykkir
Grannir								98
Staða								Þéttir
Gleidir								106
Mjaltir								131
Skap								112
Ending								106
Kynbótaeinkunn								113

**Lýsing/dætur:** Allir grunnlitir finnast nema gráu litirnir. Meirihluti dætrahópsins er einlitur og eru rauður og kolóttur algengastir. Undan Gylli geta komið hyrndir gripir

Niðurstöður mjaltaathugunar	Lekar 8%	Mjólkast seint 2%	Selja illa 2%	Mismjólkast 4%	Skapgallar 8%
-----------------------------	----------	-------------------	---------------	----------------	---------------

Allir lesa  
**Bændablaðið**  
 bbl.is



# Hegri 03014

Fæddur 5. apríl 2003 hjá Sævar Einarssyni, Hamri í Hegranesi

**Föðurætt:**

F. Soldán 95010

Ff. Bassi 86021 – Fm. Hríð 131, Hrólfstaðahelli

**Móðurætt:**

M. Örsk 166

Mf. Almar 90019 – Mm. Honda 146



Mikil afurðageta, góð efnahlutföll

Góð júgur- og spenageró

Mjaltir undir meðallagi. Skapgóðar kýr

**Kynbótamat 11/2009 / linulegt mat**

EIGINLEIKI	70	80	90	100	110	120	130	Kynbótamat
Mjólk								119
Fita%								103
Prótein%								107
Afurðamat								123
Frjósemi								98
Frumutala								98
Gæðaróð								97
Skrokkur								98
Boldýpt								Mikil 101
Úttögur								Lítill 96
Júgur								110
Júgurfasta Laust								Fast 109
Júgurband Ógreinilegt								Greinilegt 109
Júgurkýpt Mikil								Vel borið 102
Spenar								107
Lengd								Langir 103
Þykkt								Grannir 114
Staða								Gleidir 96
Mjaltir								87
Skap								126
Ending								93
<b>Kynbótaeinkunn</b>								<b>111</b>

**Lýsing/dætur:** Rauður er algengastur grunnlista í þessum hópi en flestir grunnlitir finnast. Riflega helmingur dætrahópsins er einlitur og huppóttur og skjöldóttur eru algengustu tvílitirnir. Undan Hegra geta komið hyrndir gripir

Niðurstöður mjaltaathugunar	Lekar 2%	Mjólkast seint 8%	Selja illa 1%	Mismjólkast 16%	Skapgallar 5%
-----------------------------	----------	-------------------	---------------	-----------------	---------------



- Nautgripafóður
- Kúafóður
- Sauðfjárfóður
- Hestafóður
- Svínafóður
- Fuglafóður
- Einkorna áburður
- Fjölkorna áburður
- Girðingarefni
- Rúlluplast
- Fræ

**fodur.is** — fóður, áburður og smávörur í úrvali

KB, búrekstrardeild - sími 430 5500      FB Selfossi sími 570 9840  
 Bústólpi - sími 460 3350                      FB Hvolsvelli sími 570 9850  
 KS Verslun Eyri - sími 455 4627              FB Egilsstöðum sími 570 9860





# Vængur 0302 I

Fæddur 6. ágúst 2003 á Félagsbúinu Miðengi í Grímsnesi

**Fóðurætt:**

F. Punktur 94032

Ff. Práður 86013 – Fm. Spurning 182, Skipholtí

**Móðurætt:**

M. Óvissa 262

Mf. Soldán 95010 – Mm. Lóa 213



Mjög mikil afurðageta, hátt próteinhlutfall Júgurgerð fremur slök en góð spenagerð Mjaltir breytilegar, mismjaltir en mjög skapgóðar kýr

**Kynbótamat 11/2009 / linulegt mat**

EIGINLEIKI	70	80	90	100	110	120	130	Kynbótamat
Mjólk								124
Fita%								108
Prótein%								111
Afurðamat								128
Frjósemi								97
Frumutala								101
Gæðaröð								113
Skrokkur								94
Boldýpt Lítill								Mikil 84
Útlögur Lítill								Miklar 77
Júgur								83
Júgurfasta Laust								Fast 87
Júgurband Ogreinilegt								Greinilegt 96
Júgurkýpt Mikil								Vel borið 69
Spenar								106
Lengd Langir								Stuttir 105
Þykkt Grannir								Þykkir 110
Staða Gleidir								Þéttir 105
Mjaltir								91
Skap								119
Ending								100
<b>Kynbótaeinkunn</b>								<b>112</b>

**Lýsing/dætur:** Mikill litafjölbreytileiki einkennir þennan dætrahóp. Nær allar kýrnar eru tvílitar og allmargar hífóttar eða krossóttar. Undan Væng geta komið hyrnd afkvæmi

Niðurstöður mjaltaathugunar	Lekar 4%	Mjólkast seint 10%	Selja illa 2%	Mismjólkast 17%	Skapgallar 10%
-----------------------------	----------	--------------------	---------------	-----------------	----------------

## Heildarlausnir í heilfóðrun og kjarnfóðrun

Fróm

Frá hinum virta framleiðanda **PELLON**



**Aðfærslubönd siló og TMR sjálfkeyrandi blandari**



**Aðfærsluband og fóðurbelti**



**Aðfærsluband og sambyggður fóðurvagn**



**Aðfærsluband staðbundinn TMR blandari og fóðurbelti**



# VELFANG

VERKIN TALA



2009

Gylfafiöt 32 • 112 Reykjavík • Sími 580 8200 • www.velfang.is • velfang@velfang.is

# Máni 03025

Fæddur 6. september 2003 hjá Jórinni og Jóni,  
Drumboddsstöðumi, Bláskógabyggð

**Födurætt:**

F. Soldán 95010

Ff. Bassi 86021 – Fm. Hríð 131, Hrólfstaðahelli

**Móðurætt:**

M. Tróð 482

Mf. Stígur 97010 – Mm. Víma 381



Allgóð afurðageta, gott próteinhlutfall      Júgurhraustar kýr, vel settir spenar      Mjaltir í meðallagi og gott skap

**Kynbótamat 11/2009 / linulegt mat**

EIGINLEIKI	70	80	90	100	110	120	130	Kynbótamat
Mjólk								106
Fita%								100
Prótein%								111
Afurðamat								110
Frjósemi								105
Frumutala								124
Gæðaröð								101
Skrokkur								106
Boldýpt    Lítil							Mikil	103
Útlögur    Litlar							Miklar	109
Júgur								116
Júgurfasta Laust							Fast	118
Júgurband Ógreinilegt							Greinilegt	115
Júgurdýpt Mikil							Vel borið	99
Spenar								116
Lengd    Langir							Stuttir	98
Þykkt    Grannir							Þykkir	96
Staða    Gleiðir							Þéttir	111
Mjaltir								96
Skap								111
Ending								106
<b>Kynbótaeinkunn</b>								<b>110</b>

**Lýsing/dætur:** Flestir grunnlitir finnast í þessum dætrahópi. Meirihluti dætrahópsins einlitur. Ekki þekkt að Máni gefi hyrnd afkvæmi

Niðurstöður mjaltaathugunar	Lekar 1%	Mjólkast seint 17%	Selja illa 1%	Mismjólkast 8%	Skapgallar 7%
--------------------------------	-------------	-----------------------	------------------	-------------------	------------------

## Vélaskemmur • reiðskemmur • fjós • fjárhús • skýli • skjól

Við hjá Hýsi-Merkúr höfum áralanga reynslu af stálgrindar- og límtréshúsum sem henta fyrir margvíslega starfsemi og við aðstoðum viðskiptavinum okkar til að finna réttar lausnir.

30 m<sup>2</sup> bogahýsi, ódýrt og einfalt!



Reiðhöll Harðar, 2.480 m<sup>2</sup>



Stærðin skiptir máli! Við finnum húsin, stór eða smá, sem henta viðskiptavinum okkar. Hafið samband!

**Hýsi-Merkúr ehf.** Völuteigur 7, 270  
Mosfellsbær.  
Sími: 534 6050 - Fax: 534 6051.  
hysi@hysi.is.

**HÝSI-MERKÚR**

# Tópas 03027

Fæddur 31. júlí 2003 hjá Lilju Gísladóttur, Króki, Flóahreppi

**Födurætt:**

F. Punktur 94032

Ff. Práður 86013 – Fm. Spurning 182, Skipholti

**Móðurætt:**

M. Perla 79

Mf. Búi 89017 – Mm. Dóra 45



**Notast sem nautsfaðir**

Mjög mikil afurðageta. Skrokkbygging slök Júgur í meðallagi, vel settir spenar Mjög góðar mjaltir og skap í meðallagi

**Kynbótamat 11/2009 / linulegt mat**

EIGINLEIKI	70	80	90	100	110	120	130	Kynbótamat
Mjólk								128
Fita%								98
Prótein%								97
Afurðamat								125
Frjósemi								82
Frumutala								110
Gæðaröð								122
Skrokkur								84
Boldýpt	Lítill						Mikil	101
Útlögur	Litill						Miklar	65
Júgur								103
Júgurfasta	Laust						Fast	95
Júgurband	Ógreinilegt						Greinilegt	112
Júgurdýpt	Mikil						Vel boríð	91
Spenar								111
Lengd	Langir						Stuttir	105
Þykkt	Grannir						Þykkir	108
Staða	Gleiðir						Þéttir	112
Mjaltir								116
Skap								102
Ending								105
<b>Kynbótaeinkunn</b>								<b>113</b>

**Lýsing/dætur:** Allir grunnlitir finnast nema gráu litirnir og eru rauður og bröndóttur ráðandi. Meirihluti dætrahópsins er einlitur. Ekki þekkt að Tópas gefi hyrnd afkvæmi

Niðurstöður mjaltaathugunar	Lekar 6%	Mjólkast seint 3%	Selja illa 1%	Mismjólkast 8%	Skapgallar 13%
-----------------------------	----------	-------------------	---------------	----------------	----------------



**PATURA**  
sjálfvirkur kúabursti  
Bursti sem kýrnar elska.



**NYTT** Öruggar - sjálflokunargrindur.



**PATURA P460**  
Einn kraftmesti spennirinn á markaðnum.  
Notar bæði 220V eða 12V.  
Fjarstýring fánleg.

**PATURA** vörur eru hágæðavörur fyrir íslenska bændur, fáíð sendan bækling.



Flugumýri 8 - 270 Mosfellsbæ - Sími: 894 5111 - www.brimco.is

# Finnur 03029

Fæddur 19. september 2003 hjá Bóel og Birki, Móiðarhvoli, Rangárþingi ytra

**Födurætt:**

F. Soldán 95010

Ff. Bassi 86021 – Fm. Hróð 131, Hrólfstaðahelli

**Móðurætt:**

M. Finna 158

Mf. Dúri 96023 – Mm. Góa 186, Miðkoti



Mikil afurðageta og sérlega góð efnahlutföll Júgur- og spenagerð fremur slök Góðar mjaltir en skap í tæpu meðallagi

**Kynbótamat 11/2009 / linulegt mat**

EIGINLEIKI	70	80	90	100	110	120	130	Kynbótamat
Mjólk								119
Fita%								120
Prótein%								127
Afurðamat								131
Frjósemi								98
Frumutala								88
Gæðaröð								102
Skrokkur								101
Boldýpt								Mikil 123
Útlögur								Litlar 113
Júgur								92
Júgurfasta Laust								Fast 98
Júgurband Ógreinilegt								Greinilegt 101
Júgurkýpt Mikil								Vel borið 72
Spenar								86
Lengd								Langir 83
Þykkt								Grannir 114
Staða								Gleiðir 71
Mjaltir								105
Skap								105
Ending								102
<b>Kynbótaeinkunn</b>								<b>112</b>

**Lýsing/dætur:** Algengasti litur hjá þessum kúm er rauður og brúndóttur en einnig finnast aðrir grunnlitir. Um helmingur hópsins er einlitur, algengustu tvílitir huppóttur og skjöldóttur. Ekki þekkt að Finnur gefi hyrnd afkvæmi

Niðurstóður mjaltaathugunar	Lekar 1%	Mjólkast seint 7%	Selja illa 1%	Mismjólkast 10%	Skapgallar 3%
-----------------------------	----------	-------------------	---------------	-----------------	---------------

## fodur.is

— fóður, áburður og smávörur í úrvali



- Nautgripafóður
- Kúafóður
- Sauðfjárfóður
- Hestafóður
- Svínafóður
- Fuglafóður



- Einkorna áburður
- Fjólkorna áburður
- Girðingarefni
- Rúlluplast
- Fræ



# Skandall 03034

Fæddur 21. október 2003 hjá Ólöfu Guðbrandsdóttur, Nýjabæ, Borgarbyggð

**Föðurætt:**

F. Soldán 95010  
Ff. Bassi 86021 – Fm. Hríó 131, Hrólfstaðahelli

**Móðurætt:**

M. Tígla 94  
Mf. Óli 88002 – Mm. Ópekkt



Sélega mikil afurðageta og gott próteinhlutfall Júgurgerð fremur slök en spenar í meðallagi Mjaltir fremur slakar og skap í meðallagi

**Kynbótamat 11/2009 / linulegt mat**

EIGINLEIKI	70	80	90	100	110	120	130	Kynbótamat
Mjólk								137
Fita%								78
Prótein%								109
Afurðamat								140
Frjósemi								91
Frumutala								98
Gæðaröð								103
Skrokkur								101
Boldýpt Litil							Mikil	109
Útlögur Litlar							Miklar	96
Júgur								86
Júgurfasta Laust							Fast	85
Júgurband Ógreinilegt							Greinilegt	92
Júgurkýpt Mikil							Vel borið	74
Spenar								102
Lengd Langir							Stuttir	110
Þykkt Grannir							Þykkir	111
Staða Gleiðir							Þéttir	80
Mjaltir								89
Skap								96
Ending								103
<b>Kynbótaeinkunn</b>								<b>115</b>

**Lýsing/dætur:** Algengustu grunnlitir eru rauður og bröndóttur. Mun fleiri eru tvílitir og algengastir eru huppóttur og skjöldóttur. Undan Skandal geta komið hyrndir gripir

Niðurstöður mjaltaathugunar	Lekar 2%	Mjólkast seint 19%	Selja illa 5%	Mismjólkast 16%	Skapgallar 6%
-----------------------------	----------	--------------------	---------------	-----------------	---------------

Allir lesa  
**Bændablaðið**  
bbl.is



## Aberdeen Angus

Holdanautakynið Aberdeen Angus kemur upprunalega frá norðaustur Skotlandi og er gripirnir svartir og kollóttir. Almennir eru gripirnir frekar lágvaxnir en þéttbyggðir. Kjötgæði eru rómuð og kjöt-nýtingin mjög góð. Kynið er þekkt fyrir að reynast vel við ólík loftslagsskilyrði mismunandi landa. Danskar rannsóknir á vexti hreinna gripa sýna 1554 g vöxt á dag og 13 mánaða punga 569 kg.



### Angi (95400)

**Faðir:** SRV Hedeb General-ET.

**Móðir:** Dodswood Rosebud.

**Lýsing:** Gífurlega bolmíkill með góða yfir-línu. Malir ögn brattar en vel holdfylltar og þokkaleg fylling í lærum.

**Umsögn:** Fæðingarþungi var 45 kg. Árs-gamall vó hann 512 kg og brjóstummál var 186 cm. Eins og sést á þungatölum var daglegur vöxtur feikna mikill eða 1280 g/dag að meðaltali fyrsta árið. Þrátt fyrir mikinn vöxt var Angi ögn viðkvæmur í fóðrun. Anga var slátrað 1155 daga gömlum og vó hann þá 868 kg á fæti, fallþungi var 464 kg og fallprósenta því 53,5%.



### Álfur (95401)

**Faðir:** SRV Hedeb General-ET

**Móðir:** Dodswood Rosebud

**Lýsing:** Smávaxinn en með sívalan og útlögumikinn bol. Nokkuð vembdur. Yfir-lína ögn veik. Góð vöðvafylling á mölum og þokkaleg í lærum.

**Umsögn:** Fæðingarþungi var 41 kg. Við 356 daga aldur vó hann 385 kg og brjóstummál var 170 cm. Fyrsta árið óx Álfur að meðaltali 966 g/ dag. Álfi var slátrað 1126 daga gömlum og vó hann þá 716 kg á fæti, fallþungi var 384 kg og fallprósenta því 53,6%.



### Arður (95402)

**Faðir:** Ajshøj Faust

**Móðir:** USA Angelica-ET

**Umsögn:** Fæðingarþungi var 33 kg. Við 125 daga aldur vó hann 175 kg og brjóstummál var 120 cm. Fyrstu 4 mánuðina óx Arður því að meðaltali 1136 g/dag. Arði var slátrað 913 daga gömlum og vó hann þá 792 kg á fæti, fallþungi var 398 kg og fallprósenta því 50,3%.

Ekki fannst nein mynd af Arði svo hér að ofan birtist því mynd af föður hans, Ajshøj Faust.

## Limousin

Holdanautakynið Limousin kemur upprunalega frá mið-vestur Frakklandi. Gripirnir eru rauðir og hyrdir. Almennir eru gripirnir bollangir og mjög vel holdfylltir. Kjötgæði eru góð og kjöt-nýting mjög góð. Kynið, sem er mjög útbreitt í Evrópu, er þekkt fyrir mjög góða fóðurnýtingu. Danskar rannsóknir á vexti hreinna gripa sýna 1542 g vöxt á dag og 13 mánaða punga 570 kg.



### Ljúfur (95450)

**Faðir:** Hammel Garder

**Móðir:** Sölyst Christine

**Lýsing:** Bollangur en útlögur og dýpt í meðallagi. Góð holdfylling í mölum og lærum.

**Umsögn:** Fæðingarþungi var 59 kg. Við 355 daga aldur vó hann 400 kg og brjóstummál var 179 cm. Daglegur vöxtur Ljúfs var að meðaltali 961 g/dag fyrsta árið. Ljúfi var slátrað 971 daga gömlum og vó hann þá 719 kg á fæti, fallþungi var 421 kg og fallprósenta því 58,6%.



### Ljómi (95451)

**Faðir:** Hammel Buffalo

**Móðir:** Sölyst Bella

**Lýsing:** Langur bolur, útlögur og dýpt í meðallagi, hryggur nokkuð siginn. Holdfylling mikil á mölum og í lærum.

**Umsögn:** Fæðingarþungi var 51 kg. Við 355 daga aldur vó hann 467 kg og brjóstummál var 180 cm. Fram að eins árs aldri óx Ljómi að meðaltali 1172 g/dag. Ljóma var slátrað 1079 daga gömlum og vó hann þá 756 kg á fæti, fallþungi var 429 kg og fallprósenta því 56,8%.



### Lindi (95452)

**Faðir:** Hammel Garder

**Móðir:** Sölyst Christine

**Lýsing:** Sterklegur, feykilega bolmíkill og holdfylling á mölum og í lærum mikil.

**Umsögn:** Fæðingarþungi var 52 kg. Við 355 daga aldur vó hann 446 kg og brjóstummál var 187 cm. Vöxtur Linda til eins árs aldurs var að meðaltali 1110 g/dag. Linda var slátrað 1100 daga gömlum og vó hann þá 781 kg á fæti, fallþungi var 446 kg og fallprósenta því 57,1%.

# Skrá um naut Nautastöðvar BÍ

Skráin um naut Nautastöðvar Bændasamtaka Íslands er með sama Sniði og verið hefur um nokkurt árábil. Hún byrjar með lista yfir naut sem fædd eru á árabílinu 1990 til 2000 og hafa fengið frekari notkun að loknum afkvæmadómi. Þarna er að finna þau naut sem helst marka ræktunarstarf undanfarinna ára og elstu nautin eru þau sem voru mikið notuð. Næsti hluti í skránni eru naut fædd á árunum 2001 fram á árið 2003 sem fengu framhaldsdóm eftir að afkvæmarannsókn lauk. Þriðji hlutinn eru þau naut sem fædd eru 2004-2007 og fóru í dreifingu og verða afkvæmarannsókuð í fyllingu tímans. Síðasti hlutinn í skránni, þ.e. nautin sem fædd eru síðan á árinu 2008, eru nautkálfrá á Nautastöðinni sem eru í sæðistöku eða að því komnir

og má því ætla að sumir þeirra falli út í endanlegu vali fyrir notkun. Þessi hópur á þess vegna eftir að grisjast nokkuð.

Skránni er skipt í tvo hluta. Í þeim fyrri eru nautin í númeraröð ásamt ætternisupplýsingum og raðnúmeri sem fylgir síðari hlutanum þar sem nautin eru í stafrófsröð. Þannig á að vera einfalt að finna hvert einstakt naut, hvort sem er útrá númeri eða nafni.

Frekari upplýsingar um ætterni ungnautanna er að finna á kynningarblöðum sem dreift er til viðskiptavina Nautastöðvarinnar fljótlega eftir að dreifing sæðis hefst úr nautunum.

Allar upplýsingar um nautin má nálgast á netinu á vef BÍ, [www.bondi.is](http://www.bondi.is), og Búnaðarsambands Suðurlands, [www.bssl.is](http://www.bssl.is).

Nafn	Númer	Nafn föður	Nr föður	Móðir	Nr í röð
Almar	90019	Rauður	82025	Alma 289, Ytri-Tjörnum	1
Stúfur	90035	Bjartur	83024	Þía 79, Dýrastöðum	2
Negri	91002	Bjartur	83024	Kolgríma 294, Oddgeirshólum	3
Hljómur	91012	Kaupi	83016	Vigga 53, Borgarholti	4
Skjöldur	91022	Bjartur	83024	Gæfa 146, Skippholti	5
Skutur	91026	Kaupi	83016	Gæf 2, Vogli	6
Krossi	91032	Þistill	84013	Kolgríma 117, Litlu-Brekku	7
Tjakkur	92022	Þistill	84013	Gæfa 146, Skippholti	8
Skuggi	92025	Þistill	84013	Kola 104, E-Brúnavöllum	9
Smellur	92028	Belgur	84036	Smella 169, Syðri-Bægisá	10
Snarfari	93018	Þistill	84013	Snegla 231, Hjálmholti	11
Klerkur	93021	Prestur	85019	Stjarna 178, Önundarhorni	12
Blakkur	93026	Suðri	84023	Auðhumla 348, Oddgeirshólum	13
Sokki	94003	Listi	86002	Stjarna 229, Eyði-Sandvík	14
Völsungur	94006	Þráður	86013	Branda 29, Eyjadalsá	15
Hamar	94009	Bassi	86021	Sleggja 185, Voðmúlastöðum	16
Pinkill	94013	Bassi	86021	Sida 277, Hvammi	17
Kaðall	94017	Þráður	86013	Ljósa 100, Miklagarði	18
Frískur	94026	Bassi	86021	Tuska 139, Bryðjuholti	19
Punktur	94032	Þráður	86013	Spurning 182, Skippholti	20
Galsi	94034	Bassi	86021	Stemma 246, Bjólu	21
Breiði	94037	Andvari	87014	Dugga 101, Gröf	22
Seifur	95001	Andvari	87014	Búbót 28, Hundastapa	23
Mars	95007	Þráður	86013	Brana 124, Gerðum	24
Biskup	95009	Daði	87003	Sóley 123, Kvannahóli	25
Soldán	95010	Bassi	86021	Hít 131, Hrófsstaðahelli	26
Túni	95024	Daði	87003	Buska 246, Lækjartúni	27
Sproti	95036	Daði	87003	Aska 152, Kirkjulæk II	28
Trefill	96006	Holti	88017	Malagjörð 125, St-Hildisey	29
Prakkari	96007	Holti	88017	Rós 137, Stóru-Hildisey	30
Úi	96016	Holti	88017	Lukka 57, Göngustöðum	31
Dúri	96023	Holti	88017	Augnfrá 100, Búrfelli	32
Hófur	96027	Þráður	86013	Skeifa 209, Lambhaga	33
Fróði	96028	Óli	88002	Verja 451, Hvanneyri	34
Hvítingur	96032	Óli	88002	Fönn 252, Eystra-Miðfelli	35
Teinn	97001	Þráður	86013	Ljómalind 58, Akbraut	36
Bylur	97002	Óli	88002	Gola 362, Hríshóli	37
Stígur	97010	Óli	88002	Skessa 368, Oddgeirshólum	38
Brimill	97016	Búi	89017	Ljómalind 187, E-Seljalandi	39
Randver	97029	Búi	89017	Randalín 205, Egilsstaðakoti	40
Kubbur	97030	Þyrnir	89001	Gæf 246, Neðri-Hól	41
Þverteinn	97032	Holti	88017	Tiund 341, Þverlæk	42
Hersir	97033	Þyrnir	89001	Rífa 256, Birtingaholti	43
Rosi	97037	Andvari	87014	Brá 339, Hjálmholti	44
Barði	98016	Almar	90019	Gullbrá 34, Breiðalæk	45
Tröllli	98023	Tuddi	90023	Skessa 103, Búðanesi	46
Glanni	98026	Almar	90019	Randý 124, Stóra-Ármóti	47
Fontur	98027	Almar	90019	Skoruvík 241, Böðmóðsstöðum	48
Sveppur	98035	Stúfur	90035	Jenna 154, Furubrekku	49
Umbi	98036	Almar	90019	Síða 134, Miðgördum	50
Prior	98042	Stúfur	90035	Svört 251, Möðruvöllum	51
Hræsingur	98046	Stúfur	90035	Útrás 328, Þverlæk	52
Þrasi	98052	Almar	90019	Sunneva 266, Búvöllum	53
Ábætur	99002	Bætur	91034	Dumba 619, Svalbarði	54
Pollur	99008	Skjöldur	91022	Grautargerð 346, Þverlæk	55
Spuni	99014	Stúfur	90035	Spóla 152, Berustöðum	56
Viti	99016	Hljómur	91021	Buna 111, Hundastapa	57
Ótti	99029	Tuddi	90023	Gyðja 107, Arnstapa	58
Gangandi	99035	Krossi	91032	Eyrarós 115, Göngustöðum	59
Strokkur	00003	Smellur	92028	Búkolla 179, Þúfu	60
Laski	00010	Smellur	92028	Lubba 177, Dalbæ	61
Golli	00012	Smellur	92028	Brúða 311, Garðsá	62

## 32 - NAUTASKRÁ 2010

Nafn	Númer	Nafn föður	Nr föður	Móðir	Nr í röð
Kistill	00017	Tjakkur	92022	Mása 167, Bryðjuholti	63
Vörður	00021	Smellur	92028	Viska 211, Birnustöðum	64
Ísbúri	00022	Smellur	92028	Frágrá 125, Búrfelli	65
Kósi	00026	Smellur	92028	Gullbrá 142, Svertingsstöðum	66
Púsi	00029	Tjakkur	92022	Gifta 203, Eystra-Hrauni	67
Júdas	00031	Smellur	92028	Blökk 194, Syðri-Knarrartungu	68
Gosi	00032	Smellur	92028	Daða 184, Fjalli	69
Náttfari	00035	Smellur	92028	Góðanótt 165, Vorsabæ	70
Þróstur	00037	Skuggi	92025	Stór 245, Lambhaga	71
Bútur	00043	Smellur	92028	Óla 114, Geirshlíð	72
Lás	00045	Smellur	92028	Skrá 267, Hæli	73
Húsi	01001	Tjakkur	92022	Ljúf 275, Húsatóftum	74
Úði	01004	Klerkur	93021	Hvítkolla 290, Ytri-Skógum	75
Kolskeggur	01006	Snarfari	93018	Huppa 241, Kirkjulæk II	76
Vinur	01009	Blakkur	93026	Lipurtá 47, Hólum	77
Bónus	01013	Tjakkur	92022	96, Stórumörk	78
Skrauti	01016	Klerkur	93021	Saga 300, Þríhyrningi	79
Faldur	01017	Smellur	92028	Blanda 229, Skeiðháholti	80
Neisti	01018	Smellur	92028	Týra 239, Norður-Fossi	81
Klútur	01019	Klerkur	93021	Húfa 212, Heiði	82
Taumur	01024	Kaðall	94017	Alda 240, Árbæ	83
Völustakkur	01026	Völsungur	94006	Mána 280, Birtingaholti IV	84
Snotri	01027	Völsungur	94006	Snotra 432, Selalæk	85
Spotti	01028	Kaðall	94017	Rönd 194, Brúnastöðum	86
Kappi	01031	Völsungur	94006	Bogga 377, Steinholti	87
Giljagaur	01032	Völsungur	94006	Grýla 15, Birtingaholti IV	88
Stokkur	01035	Pinkill	94013	Stilla 189, Berustöðum	89
Villingur	01036	Frískur	94026	Blika 171, Villingadal	90
Glæðir	02001	Völsungur	94006	Fluga 254, Dalbæ	91
Lykill	02003	Kaðall	94017	Skrá 267, Hæli	92
Alfons	02008	Kaðall	94017	Eik 31, Deildartungu	93
Vaður	02011	Kaðall	94017	Skræpa 252, St-Hildisey	94
Skurður	02012	Kaðall	94017	Lífjölf 140, Stórumörk	95
Sendill	02013	Völsungur	94006	Laufa 116, Ingjaldsstöðum	96
Bangsi	02015	Völsungur	94006	Svala 48, Vaðli	97
Ófeigur	02016	Völsungur	94006	Björk 284, Þríhyrningi	98
Hjaltalín	02018	Pinkill	94013	Hjaltalín 221, St-Dunhaga	99
Gilsungur	02022	Frískur	94026	Grön 60, Gilsárteigi	100
Börkur	02023	Völsungur	94006	Kornelía 445, Ytri-Tjörnum	101
Stóristeinn	02024	Völsungur	94006	Gæfa 276, Skipholti III	102
Pontius	02028	Punktur	94032	Ólína 202, Tröð	103
Flói	02029	Kaðall	94017	Orka 196, Brúnastöðum	104
Skjanni	02030	Kaðall	94017	Gjörð 156, S-Gegnishólum	105
Fleygur	02031	Kaðall	94017	Smuga 298, Hólshúsum	106
Síríus	02032	Kaðall	94017	Móna 157, Leirilækjarseli	107
Nói	02033	Kaðall	94017	Bóla 139, Hundastapa	108
Hlekkur	02036	Frískur	94026	Huppa 165, S-Gegnishólum	109
Aðall	02039	Völsungur	94006	Drottning 48, Miðhvammi	110
Þrymur	02042	Kaðall	94017	Dreyra 280, Tóftum	111
Ás	02048	Kaðall	94017	Yrja 150, Sumarliðabæ	112
Öðlingur	03002	Túni	94024	Ítalía 198, Furubrekku	113
Bani	03003	Soldán	95010	Sunneva 266, Búvöllum	114
Brekkan	03004	Punktur	94032	Skinna 12, Litlu-Brekku	115
Birkir	03005	Soldán	95010	Rein 449, Ytri-Tjörnum	116
Gyllir	03007	Seifur	95001	Fluga 254, Dalbæ	117
Akur	03009	Túni	95024	154, Stórumörk	118
Arfur	03011	Soldán	95010	Fenja 172, Gunnbjarnarholti	119
Trukkur	03012	Soldán	95010	Turbó 212, Kotlaugum	120
Hegri	03014	Soldán	95010	Örk 166, Hamri	121
Draumur	03015	Túni	95024	Rauðanótt 222, Vorsabæ	122
Mjólnir	03017	Soldán	95010	Gæla 294, Ytri-Skógum	123
Vængur	03021	Punktur	94032	Óvissa 262, Miðengi	124
Rex	03023	Soldán	95010	Óld 177, Dýrastöðum	125
Máni	03025	Soldán	95010	Tröð 482, Drumboddsstöðum	126
Tópas	03027	Punktur	94032	Perla 79, Króki	127
Leiknir	03028	Soldán	95010	Blökk 181, Hraunhálsi	128
Finnur	03029	Soldán	95010	Finna 158, Móeiðarhvoli	129
Hvinur	03032	Soldán	95010	Fjóla 437, Hríshóli	130
Skandall	03034	Soldán	95010	Tígla 94, Nýjabæ	131
Brunnur	03036	Túni	95024	Ljóma 121, Efri-Brunná	132
Depill	03037	Soldán	95010	Sjöfn 172, Hjarðarfelli	133
Skarpur	03041	Soldán	95010	Skörp 309, Egilsstaðakoti	134
Eldur	04001	Sproti	95036	Glóð 126, Laugabóli	135
Bursti	04003	Hófur	96027	Fata 206, Bryðjuholti	136
Grikkur	04004	Fróði	96028	Lóló 1, Neðra-Hóli	137
Þorri	04005	Hófur	96027	Búkolla 285, E-Gegnishólum	138
Þynur	04006	Fróði	96028	Rein 449, Ytri-Tjörnum	139
Farsæll	04007	Hvítungur	96032	Skella 156, Daufá	140
Salómon	04009	Prakkari	96007	Bjalla 166, Hundastapa	141
Hlaupari	04010	Hófur	96027	Rós 404, Hríshóli	142
Ingjaldur	04011	Prakkari	96007	Etna 132, Ingjaldsstöðum	143
Þrumari	04015	Hófur	96027	Þruma 175, Ystahvammi	144



Nafn	Númer	Nafn föður	Nr föður	Móðir	Nr í röð
Hjálmur	04016	Pinkill	94013	Baula 421, Hjálmholti	145
Kútur	04018	Fróði	96028	Hekla 161, Vöglum	146
Rauður	04021	Hófur	96027	Pysja 4, Túnsbergi	147
Stássi	04024	Stígur	97010	Stássa 304, Syðri-Bægisá	148
Búsæll	04025	Hófur	96027	Búprýði 467, Litla-Ármóti	149
Bloti	04026	Hófur	96027	Teista 274, Eystra-Hrauni	150
Jaxl	04027	Stígur	97010	Tunga 274, Egilsstaðakoti	151
Dagur	04035	Prakkari	96007	Fína 738, Dagverðareyri	152
Hengill	04037	Túni	95024	Sara 363, Lambhaga	153
Fjalli	04040	Hófur	96027	Komma 329, Fjalli	154
Stíll	04041	Stígur	97010	Steypa 223, Syðri-Bægisá	155
Ári	04043	Stígur	97010	Hönk 213, Stóra-Ármóti	156
Jaki	04044	Prakkari	96007	Líf 242, Eystra-Hrauni	157
Þjálfí	04047	Stígur	97010	Vænting 412, Birtingaholti I	158
Stöðull	05001	Stígur	97010	Gullbrá 63, Brekkukoti	159
Bauti	05002	Teinn	97001	Baula 129, Miðfelli V	160
Rútur	05004	Stígur	97010	Frekja 284, Akri	161
Oddgeir	05006	Stígur	97010	Lukka 469, Oddgeirshólum	162
Sláni	05007	Teinn	97001	Frísk 247, Tröð	163
Hryggur	05008	Teinn	97001	Bára 221, Bryðjuholti	164
Hnappur	05009	Stígur	97010	Slaufa 302, E-Seljalandi	165
Hávarður	05010	Stígur	97010	Flétta 342, Skeiðháholti	166
Ferðalangur	05011	Teinn	97001	Slóð 188, E-Brúnavöllum II	167
Gegnir	05012	Stígur	97010	Gæfa 344, E-Gegnishólum	168
Standur	05013	Teinn	97001	Reyður 826, Skálpastöðum	169
Renningur	05014	Stígur	97010	Ára 325, Lambhaga	170
Moli	05015	Stígur	97010	Blanda 74, Holti	171
Grallari	05017	Stígur	97010	Huppa 185, Hjarðarfelli	172
Gussi	05019	Stígur	97010	Gusa 699, Dagverðareyri	173
Þengill	05022	Stígur	97010	Hringrás 466, Þverlæk	174
Þrjótur	05024	Stígur	97010	Kopra 71, Miklagarði	175
Goði	05025	Stígur	97010	Húfa 263, Brúnastöðum	176
Baugur	05026	Stígur	97010	Toppa 276, Kotlaugum	177
Gaukur	05027	Stígur	97010	Bomba 257, Brúnastöðum	178
Vindill	05028	Stígur	97010	Kúba 544, Ytri-Tjörnnum	179
Brandur	05029	Bylur	97002	Raforka 55, Dalbæ	180
Kópur	05030	Brimill	97016	Greiða 53, Dalbæ	181
Herkúles	05031	Stígur	97010	Sölgögg 130, Bessastöðum	182
Stjarni	05032	Stígur	97010	Freyja 126, Stakkhamri	183
Frami	05034	Stígur	97010	Framtíð 84, Skúfsstöðum	184
Sússi	05037	Stígur	97010	Gilitrutt 378, Hóli	185
Röskur	05039	Stígur	97010	Sunna 241, Brúnastöðum	186
Ljúfur	05040	Teinn	97001	Gæfa 151, Núpstúni	187
Bífur	05041	Hersir	97033	Fiðla 160, Helgavatni	188
Gimli	05042	Stígur	97010	Sóley 167, Geirshlíð	189
Birtingur	05043	Stígur	97010	Skjalda 418, Birtingaholti I	190
Dreitill	06001	Fontur	98027	Lilja 234, Hrafnastöðum	191
Hlíðar	06002	Umbi	98036	Kría 242, Hrauni	192
Koli	06003	Fontur	98027	Elsa 226, Sólheimum	193
Leistur	06006	Fontur	98027	Auðhumla 310, Kirkjulæk II	194
Karri	06007	Umbi	98036	Rjúpa 201, Ystahvammi	195
Hafstein	06009	Fontur	98027	Kolla 3, Möðruvöllum	196
Baldi	06010	Stígur	97010	Doppulína 221, Baldursheimi	197
Hali	06014	Teinn	97001	Dimma 66, Vaðli	198
Korði	06015	Umbi	98036	Rjóð 133, Naustum	199
Sjómaður	06017	Glanni	98026	Von 110, Nýjabæ	200
Logi	06019	Fontur	98027	Frekja 208, Kristnesi	201
Völusteinn	06020	Stígur	97010	Vala 286, Steindyrum	202
Kambur	06022	Fontur	98027	Kola 188, Skollagróf	203
Leir	06023	Þrasi	98052	Branda 304, Eystri-Leirargörðum	204
Dynjandi	06024	Stígur	97010	Sossa 220, Leirulækjarseli	205
Hjarði	06029	Fontur	98027	Skrauta 192, Hjarðarfelli	206
Stefnir	06030	Þollur	99008	Flóra 159, Birtingaholti IV	207
Darri	06031	Glanni	98026	Laufa 428, Hlemmiskeiði II	208
Viðkunnur	06034	Þrasi	98052	Gata 385, Víðiholti	209
Stjóri	06038	Hersir	97033	Rúlla 386, Lambhaga	210
Baggalútur	06039	Umbi	98036	Þoka 350, Geirakoti	211
Reykur	06040	Fontur	98027	Rós 40, Reykjum	212
Mikki	06042	Umbi	98036	Mýsla 281, Efra Ási	213
Töfri	06043	Umbi	98036	Kúba 544, Ytri Tjörnnum	214
Taktur	06046	Fontur	98027	Ljósbrá 363, Egilsstaðakoti	215
Raftur	06047	Umbi	98036	Stássa 315, Akri, Eyjafirði	216
Laukur	07001	Fontur	97027	Llja 847, Holtsseli, Eyjafjarðarsveit	217
Prímuns	07002	Umbi	98036	Laufa 155, Hóli, Sæmundarhlíð	218
Kastali	07003	Þrasi	98052	Höll 220, Hraunhálsi, Helgafellssveit	219
Gullmoli	07004	Umbi	98036	Von 208, Bakka, Kjalarnesi	220
Dallur	07007	Fontur	98027	Snúra 364, Efri-Gegnishólum, Flóa	221
Baukur	07008	Fontur	98027	Prinsessa 141, Sólheimahjál., Mýdal	222
Selur	07010	Fontur	98027	Mön 567, Selalæk, Rangárvöllum	223
Bólstri	07011	Hersir	97033	Glæta 199, Glitsstöðum, Norðurárdal	224
Sandur	07014	Glanni	98026	Jóna 654, Skeiðháholti, Skeiðum	225
Rjómi	07017	Þollur	99008	Sól 82, Heggstöðum, Andakíl	226

Nafn	Númer	Nafn föður	Nr föður	Móðir	Nr í röð
Svaki	07020	Þollur	99008	Pruma 192, Búrfelli, Svarfaðardal	227
Framherji	07022	Fróði	96028	Framtíð 225, Bakka, Kjalarnesi	228
Dúllari	07024	Þollur	99008	Dúlla 203, Villingadal, Eyjafjarðarsveit	229
Gári	07031	Hersir	97033	Hönk 325, Syðri Gróf, Flóahreppi	230
Stafur	07034	Hersir	97033	Snara 180, Lundum, Stafholtstungum	231
Hóll	07037	Umbi	98036	Þúfa 543, Helluvaði, Rangárvöllum	232
Klaufi	07038	Laski	00010	Von 580, Klauf, Eyjafjarðarsveit	233
Húni	07041	Laski	00010	Aldis 176, Syrða Hóli, Skagabyggð	234
Blængur	07042	Glanni	98026	Búbjörg 366, Berghyl, Hrunamannahreppi	235
Toppur	07046	Hersir	97033	Toppa 276, Kotlaugum, Hrunamannahreppi	236
Lögur	07047	Laski	00010	Huppa 42, Egilsstöðum, Völlum	237
Lukki	07048	Umbi	98036	Lukka 224, Svertingsstöðum, Eyjafjarðarsveit	238
Húfur	07049	Laski	00010	Húfa 350, Ytri Skógum, A. Eyjafjöllum	239
Humall	07050	Glanni	98026	Rispa 533, Reykjahlíð, Skeiðum	240
Keipur	07054	Þollur	99008	Nr. 679, Þorvaldseyri, A. Eyjafjöllum	241
Blámi	07058	Laski	00010	Doppa 122, Bláfeldi, Staðarsveit	242
Stakkur	07059	Umbi	98036	Glóð 185, Stakkhamri, Miklaholtshr.	243
Laufás	08003	Laski	00010	Alma 238, St. Tjörnnum, Fnjóskadal	244
Drengur	08004	Laski	00010	Dama 272, Vatnsenda, Eyjafjarðarsveit	245
Sámur	08009	Náttfari	00035	Skeifa 165, V. Sámstaðir, Fljótshlíð	246
Höldur	08010	Gosi	00032	Sníkja 308, St. Mástungum, Skeið og Gnúpverjar.	247
Skúmur	08011	Náttfari	00035	Blika 137, Ingjaldsdöðum, Þingeyjarsveit	248
Krúsi	08014	Náttfari	00035	Hekla 316, Austvaðsholti, Holta og Landssveit	249
Blómi	08017	Náttfari	00035	Sól 82, Heggstöðum Borgarfjarðarsveit	250
Þáttur	08021	Laski	00010	Snúra 254, Berjanesi, V. Alndeyjum	251
Klettur	08030	Laski	00010	Viðja 135, Grjóta, Rangárþingi eystra	252
Gói	08037	Þrasi	98052	Krúna 834, Skálpastöðum, Borgarbyggð	253
Sigurfari	08041	Náttfari	00035	Tvenna 205, Hjarðarfelli, Eyja og Miklaholtshr.	254
Bliki	08047	Spotti	01028	Bomba 257, Brúnastöðum, Flóahreppi	255
Snúður	08048	Snotri	01027	Brá 159, Núpstúni, Hrunamannahreppi	256
Bambi	08049	Laski	00010	Stáss 319, Dæli, Fnjóskadal	257
Þróttur	08050	Laski	00010	Blesa 414, Búvöllum, Aðaldal	258
Stapi	08051	Snotri	01027	Slóð 362, Syðri Knarrartungu, Breiðuvík	259
Pollur	08054	Spotti	01028	Nr. 393, Stóru Mörk III, Rangárþingi eystra	260
Basli	08057	Snotri	01027	Basla 335, Laxárholti, Borgarbyggð	261
Vegbúi	08058	Spotti	01028	Gata 394, Egilsstaðakoti, Flóahreppi	262
Slóði	08059	Spotti	01028	Rás 562, Klauf, Eyjafjarðarsveit	263
Kauði	08061	Spotti	01028	Snúlla 294, Mel, Borgarbyggð	264
Hosi	08062	Náttfari	00035	Heiðbrá 140, Hnjúki, Vatnsdal	265
Uggi	08063	Spotti	01028	Stemma 245, Hallfreðarstöðum II,	266
Fáni	08066	Spotti	01028	Trilla 258, Brúnastöðum, Flóahreppi	267
Teningur	08068	Náttfari	00035	Trú 188, Hóli, Sæmundahlíð, Skagafirði	268
Leikur	08069	Náttfari	00035	Lind 491, Litla Ármóti, Flóahreppi	269
Krani	08071	Laski	00010	Bóma 331, Nesi, Grýtubakkahreppi	270

## Naut sem má sérpanta sæði úr

I geymslutönkum Nautastöðvarinnar er að finna takmarkað magn af sæði úr miklum fjölda nauta sem á síðustu árum hafa fengið notkunardóm að lokinni afkvæmarannsókn. Þau eru hins vegar ekki í almennri dreifingu vegna þess að þau hafa verið látin víkja fyrir öðrum nautum sem talin eru í heildina betri. Mörg af þessum naut-

um geta þrátt fyrir það verið áhuga-verð til frekari notkunar. Hægt er að sérpanta sæði úr þessum nautum.

Ástæður fyrir því að sælast í þessi naut geta verið fjölmargar. Menn eru mögulega að reyna að ná í einhverja sérstaka eiginleika frá viðkomandi nauti. Sumir hafa áhuga á og gaman að því að reyna að auka litafjölbreytni gripa í

fjósinu. Allt eru þetta og fjölmargt fleira góðar og gildar ástæður fyrir áhuga á að nota viðkomandi naut frekar.

**Ætli menn að fá sæði úr slíkum nautum er nauðsynlegt að panta það frá Nautastöðinni með góðum fyrirvara, til að tryggja að það sé fyrir hendi í brúsa frjótækisins þegar að notkun þess kemur.**

# Nautaskrá í stafrófsröð

Nafn	Númer	Nr. í röð	Nafn	Númer	Nr. í röð	Nafn	Númer	Nr. í röð
Aðall	02039	110	Hersir	97033	43	Salómon	04009	141
Akur	03009	118	Hjaltalín	02018	99	Sandur	07014	225
Alfons	02008	93	Hjardi	06029	206	Sámur	08009	246
Almar	90019	1	Hjálmur	04016	145	Seifur	95001	23
Arfur	03011	119	Hlaupari	04010	142	Selur	07010	223
Ábætir	99002	54	Hlekkur	02036	109	Sendill	02013	96
Ári	04043	156	Hlíðar	06002	192	Sigurfari	08041	254
Ás	02048	112	Hljómur	91012	4	Síríus	02032	107
Baggalútur	06039	211	Hnappur	05009	165	Sjómaður	06017	200
Baldi	06010	197	Hosi	08062	265	Skandall	03034	131
Bambi	08049	257	Höfur	96027	33	Skarpur	03041	134
Bangsi	02015	97	Hóll	07037	232	Skjanni	02030	105
Bani	03003	114	Hryggur	05008	164	Skjöldur	91022	5
Barði	98016	45	Hræsingur	98046	52	Skrauti	01016	79
Basli	08057	261	Humall	07050	240	Skuggi	92025	9
Baugur	05026	177	Húfur	07049	239	Skurður	02012	95
Baukur	07008	222	Húni	07041	234	Skutur	91026	6
Bauti	05002	160	Húsi	01001	74	Skúmur	08011	248
Bifur	05041	188	Hvinur	03032	130	Sláni	05007	163
Birkir	03005	116	Hvitingur	96032	35	Slóði	08059	263
Birtingur	05043	190	Höldur	08010	247	Smellur	92028	10
Biskup	95009	25	Ingjaldur	04011	143	Snarfari	93018	11
Blakkur	93026	13	Ísbúri	00022	65	Snotri	01027	85
Blámi	07058	242	Jaki	04044	157	Snúður	08048	256
Bliki	08047	255	Jaxl	04027	151	Sokki	94003	14
Bloti	04026	150	Júdas	00031	68	Soldán	95010	26
Blómi	08017	250	Kaðall	94017	18	Spotti	01028	86
Blængur	07042	235	Kambur	06022	203	Sproti	95036	28
Bólstri	07011	224	Kappi	01031	87	Spuni	99014	56
Bónus	01013	78	Karri	06007	195	Stafur	07034	231
Brandur	05029	180	Kastali	07003	219	Stakkur	07059	243
Breiði	94037	22	Kauði	08061	264	Standur	05013	169
Brekkan	03004	115	Keipur	07054	241	Stapi	08051	259
Brimill	97016	39	Kistill	00017	63	Stássi	04024	148
Brunnur	03036	132	Klaufi	07038	233	Stefnir	06030	207
Bursti	04003	136	Klerkur	93021	12	Stígur	97010	38
Búsæll	04025	149	Klettur	08030	252	Still	04041	155
Bútur	00043	72	Klútur	01019	82	Stjarni	05032	183
Bytur	97002	37	Koli	06003	193	Stjóri	06038	210
Börkur	02023	101	Kolskeggur	01006	76	Stokkur	01035	89
Dagur	04035	152	Korði	06015	199	Stóristeinn	02024	102
Dallur	07007	221	Kópur	05030	181	Strokkur	00003	60
Darri	06031	208	Kósi	00026	66	Stúfur	90035	2
Depill	03037	133	Krani	08071	270	Stöðull	05001	159
Draumur	03015	122	Krossi	91032	7	Sússi	05037	185
Dreitill	06001	191	Krúsi	08014	249	Svaki	07020	227
Drengur	08004	245	Kubbur	97030	41	Sveppur	98035	49
Dúllari	07024	229	Kútur	04018	146	Taktur	06046	215
Dúri	96023	32	Laski	00010	61	Taumur	01024	83
Dynjandi	06024	205	Laufás	08003	244	Teinn	97001	36
Eldur	04001	135	Laukur	07001	217	Teningur	08068	268
Faldur	01017	80	Lás	00045	73	Tjakkur	92022	8
Farsæll	04007	140	Leiknir	03028	128	Toppur	07046	236
Fáni	08066	267	Leikur	08069	269	Tópas	03027	127
Ferðalangur	05011	167	Leir	06023	204	Trefill	96006	29
Finnur	03029	129	Leistur	06006	194	Trukkur	03012	120
Fjalli	04040	154	Ljúfur	05040	187	Tröllli	98023	46
Fleygur	02031	106	Logi	06019	201	Túni	95024	27
Flói	02029	104	Lukki	07048	238	Túfri	06043	214
Fontur	98027	48	Lykill	02003	92	Uggi	08063	266
Framherji	07022	228	Lögur	07047	237	Umbi	98036	50
Frami	05034	184	Mars	95007	24	Úði	01004	75
Frískur	94026	19	Máni	03025	126	Úi	96016	31
Fróði	96028	34	Mikki	06042	213	Vaður	02011	94
Galsi	94034	21	Mjólnir	03017	123	Vegbúi	08058	262
Gangandi	99035	59	Moli	05015	171	Viðkunnur	06034	209
Gaukur	05027	178	Náttfari	00035	70	Villingur	01036	90
Gári	07031	230	Negri	91002	3	Vindill	05028	179
Gegnir	05012	168	Neisti	01018	81	Vinur	01009	77
Giljagaur	01032	88	Nói	02033	108	Viti	99016	57
Gílsungur	02022	100	Oddgeir	05006	162	Vængur	03021	124
Gimli	05042	189	Ófeigur	02016	98	Völsungur	94006	15
Glanni	98026	47	Ótti	99029	58	Völustakkur	01026	84
Glæðir	02001	91	Pinkill	94013	17	Völusteinn	06020	202
Goði	05025	176	Pollur	08054	260	Vörður	00021	64
Golli	00012	62	Pontius	02028	103	Þáttur	08021	251
Gosi	00032	69	Prakkari	96007	30	Þengill	05022	174
Gói	08037	253	Primuns	07002	218	Þjálfí	04047	158
Grallari	05017	172	Prior	98042	51	Þollur	99008	55
Grikkur	04004	137	Punktur	94032	20	Þorri	04005	138
Gullmoli	07004	220	Raftur	06047	216	Þrasi	98052	53
Gussi	05019	173	Randver	97029	40	Þrjótur	05024	175
Gyllir	03007	117	Rauður	04021	147	Þróttur	08050	258
Hafstein	06009	196	Renningur	05014	170	Þrumari	04015	144
Hali	06014	198	Rex	03023	125	Þrymur	02042	111
Hamar	94009	16	Reykur	06040	212	Þróstur	00037	71
Hávarður	05010	166	Rjóni	07017	226	Þúsi	00029	67
Hegri	03014	121	Rosi	97037	44	Þverteinn	97032	42
Hengill	04037	153	Rútur	05004	161	Þynur	04006	139
Herkúles	05031	182	Röskur	05039	186	Öðlingur	03002	113



# Calforte

Tafarlaus stuðningur við ónæmiskerfi nýborinna kálfa

- Styrkir strax ónæmiskerfi kálfsins.
- Bætir við broddinn verndandi próteinum, vítamínum og örverum sem bæta meltinguna.
- Protimax: sérhæfð eggjaprótein sem gefa næringu og styrkja ónæmiskerfið.
- Tryggir góða meltingu á mjólk fyrstu dagana frá burði.

## PERFEXAN Calforte

Með notkun á Calforte styrkist ónæmiskerfi kálfsins hratt og vel. Calforte inniheldur „Protimax“ fæðubótarefni unnið úr eggjapróteinum. Þetta efni inniheldur sérhæfð eggjaprótein sem gefa næringu og styrkja ónæmiskerfið. Mjólkursýrugerlarnir styðja myndun á heilbrigðri þarmaflóru.



Lónsbakka Akureyri • Lynghálsi 3 • [www.lifland.is](http://www.lifland.is)